

SUPER INOX 4 PO MOTEURS SUBMERSIBLES

De 1/3 à 1 1/2 hp – bifilaire : de 1/3 à 3 hp

Monophasé 115, 230 Volts, 60 Hz; 220 Volts, 50 Hz

Triphasé 200, 230, 380, 460, 575 Volts, 60 Hz; 220, 380 Volts, 50 Hz

DONNÉES D'APPLICATION

Les moteurs ont été conçus pour fonctionner de façon fiable dans un puits d'eau d'un diamètre de 4 po ou plus. Fonctionnement en régime continu dans de l'eau à 30 °C (86 °F). Rotation : monophasée, sens contraire des aiguilles d'une montre en faisant face à l'extrémité de l'arbre; électriquement réversible lorsque triphasée.

Pour des renseignements supplémentaires, consultez le document de Franklin Electric « Moteurs submersibles : manuel d'application, d'installation et d'entretien » (Submersible Motors: Application, Installation, Maintenance Manual).

CARACTÉRISTIQUES DE BASE

- Bâti extérieur tout en acier inoxydable anti-corrosion
- Arbre cannelé en acier inoxydable
- Bobinage scellé de façon hermétique
- Système cicatrisant anti-poursuite en résine
- Lubrication à l'eau
- Clapet de non-retour pour filtre
- Palier de butée de type Kingsbury
- Diaphragme d'équilibrage de pression
- Parafoudres intégrés (tous monophasés; triphasés pour 200 et 230 volts)
- Fil amovible étanche (« Water-Bloc ») Installé sur les moteurs pour puits d'eau sur la fréquence nord-américaine de 60 Hz Consulter l'usine pour les autres fils disponibles.
- Homologué UL 778 (tensions nord-américaines)
- Certification CSA
- Certification ANSI/NSF 61
- Dimensions NEMA pour l'installation

CARACTÉRISTIQUES SPÉCIALES

- Aucun manchon avec aubage d'alimentation n'est nécessaire dans l'eau jusqu'à une température de 30 °C (86 °F) pour les moteurs d'une puissance allant jusqu'à 2 HP.
- Les moteurs bifilaires (à deux fils) sont de conception à enroulement auxiliaire comprenant des composants intégrés pour le démarrage et un dispositif de protection de surcharge thermique monté sur le bobinage; ainsi, le moteur ne nécessite pas de boîte de contrôle. Les moteurs comportent un interrupteur BIAC de démarrage bifilaire breveté par FRANKLIN qui fournit une impulsion de couple en sens inverse pour faciliter le démarrage dans des conditions difficiles.
- Les moteurs trifilaires de 60 Hz allant de 1/3 à 1 HP disposent de la t trifilaire QD (« Quick-Disconnect », ou à débranchement rapide) exclusive à FRANKLIN, ainsi que du relais QD breveté. Ce relais permet de prolonger de façon optimale la durée de vie du moteur.

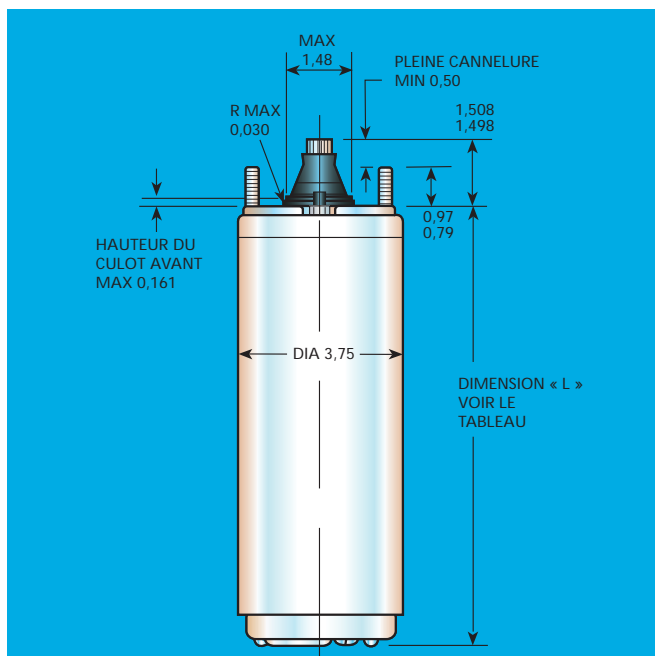
MISE EN GARDE : un choc électrique grave, voire mortel, ou encore un risque d'incendie peut résulter de la non-observation des instructions qui accompagnent l'équipement pour une installation et une utilisation conformes. Ne faites pas fonctionner le moteur à proximité de lieux de baignade.



Franklin Electric

Moteurs submersibles en super inox de 4 po

DIMENSIONS



MATÉRIAUX DE CONSTRUCTION

Éléments	Puits d'eau standard
Moulage de fonte	Inox 304 sur fonte
Corps du stator	Inox 301
Bout d'arbre	Inox 17-4
Pièces de fixation	Inox 305 ou inox 302
Couvercle étanche	Résine acétal
Joint d'étanchéité	Rebord d'étanchéité en caoutchouc nitrile
Diaphragme	Caoutchouc nitrile
Couvercle du diaphragme	Inox 301
Bague de projection d'huile	Caoutchouc nitrile
Fil (ou câble) de connexion	Polyéthylène réticulé (XLPE □)
Enrobage des fils	Époxy
Contre-écrou des fils	Inox 303

* De type amovible, installé sur les moteurs pour puits d'eau sur la fréquence nord-américaine de 60 Hz. Consulter l'usine pour connaître les autres fils disponibles.

Les caractéristiques peuvent être modifiées sans préavis. Communiquez avec Franklin Electric si certains types de matériaux sont requis par les spécifications d'un appel d'offres.

DISPONIBILITÉ - monophasé (consulter l'usine pour les modèles triphasés)

Bifilaire, enroulement auxiliaire, 60 Hz, 3450 tr/min

HP	kW	VOLTS	DIM « L »		POIDS À L'EXPÉDITION	
			PO	LB	KG	
1/3	0,25	115 OU 230	8,78	16	7,2	
1/2	0,37	115 OU 230	9,53	18	8,1	
3/4	0,55	230	10,66	21	9,5	
1	0,75	230	11,75	24	10,9	
1 1/2	1,1	230	15,12	31	14,1	

Trifilaire, démarrage par condensateur, 60 Hz, 3450 tr/min *

HP	kW	VOLTS	DIM « L »		POIDS À L'EXPÉDITION	
			PO	LB	KG	
1/3	0,25	115 OU 230	8,78	17	7,7	
1/2	0,37	115 OU 230	9,53	19	8,6	
3/4	0,55	230	10,66	21	9,5	
1	0,75	230	11,75	24	10,9	
1 1/2	1,1	230	13,62	28	12,7	
2	1,5	230	15,12	33	15,0	
3	2,2	230	19,06	41	18,6	

Bifilaire, enroulement auxiliaire, 50 Hz, 2875 tr/min

HP	kW	VOLTS	DIM « L »		POIDS À L'EXPÉDITION	
			PO	LB	KG	
1/2	0,37	220	9,53	18	8,1	
3/4	0,55	220	10,66	21	9,5	
1	0,75	220	11,75	24	10,9	
1 1/2	1,1	220	15,12	31	14,1	

Trifilaire, démarrage par condensateur, 50 Hz, 2875 tr/min *

HP	kW	VOLTS	DIM « L »		POIDS À L'EXPÉDITION	
			PO	LB	KG	
1/3	0,25	220	8,78	17	7,7	
1/2	0,37	220	9,53	19	8,6	
3/4	0,55	220	10,66	21	9,5	
1	0,75	220	11,75	24	10,9	
1 1/2	1,1	220	13,62	28	12,7	
2	1,5	220	15,12	33	15,0	
3	2,2	220	19,06	41	18,6	

* Une boîte de contrôle Franklin Electric est requise.

 **Franklin Electric**
400 East Spring Street Bluffton, Indiana 46714
Tél. : 260-824-2900 Fax : 260-824-2909
www.franklin-electric.com