

MOTORES SUMERGIBLES A 30 °C ENCAPSULADOS DE 8"

40 - 200 hp, trifásico 380 - 575 V 60 y 50 Hz

Motores

Unidades de control

Controles

Protección

Datos de aplicación:

Estos motores se construyeron para proporcionar un funcionamiento vertical en pozos de agua de 8" de diámetro o más. Los valores de tiempo y temperatura son continuos en agua a 86 °F (30 °C) que fluye a través del motor a 1/2 ft/s. La rotación puede revertirse eléctricamente.

Características básicas:

- Punto de diseño completo de 3525 RPM para mayor rendimiento del caudal y del cabezal de la bomba
- Embobinado encapsulado en resina autolimpiante
- Área del estátor herméticamente sellada
- Cojinete de empuje Kingsbury lubricado por agua
- Lubricación de cojinete exclusiva a base de agua FES91
- Conexión de contacto extraíble Water Bloc™
- Diseño de doble brida para facilidad de manipulación y montaje de la bomba
- Eje ranurado para un máximo contacto entre el eje y el acoplamiento
- El rotor de la barra de cobre proporciona un rendimiento uniforme del diseño
- Diafragma igualador de presión
- Todos los motores para 30 °C encapsulados de 8" están equipados de manera estándar con sensores de calor Subtrol

Opciones

- Diseños de 6 contactos (Y-D)
- Diseños de acero inoxidable 316
- Sello de eje Sand Fighter™ equipado de manera estándar en 150-200 hp y opcional para 40-125 hp. Todos los motores de 316 SS vienen equipados de manera estándar con el sello de eje Sand Fighter™
- Otros puntos de diseño Hz y voltaje disponibles

La protección contra sobrecarga opcional SubMonitor de Franklin extiende la garantía del motor a 3 años*.

Este sistema de protección para motores premium fácil de utilizar para contratistas protege el motor contra sobrecargas, bajas cargas, sobrecalentamientos y arranques y paradas rápidas.

* Comuníquese con la fábrica para obtener más información sobre la garantía



Disponibilidad

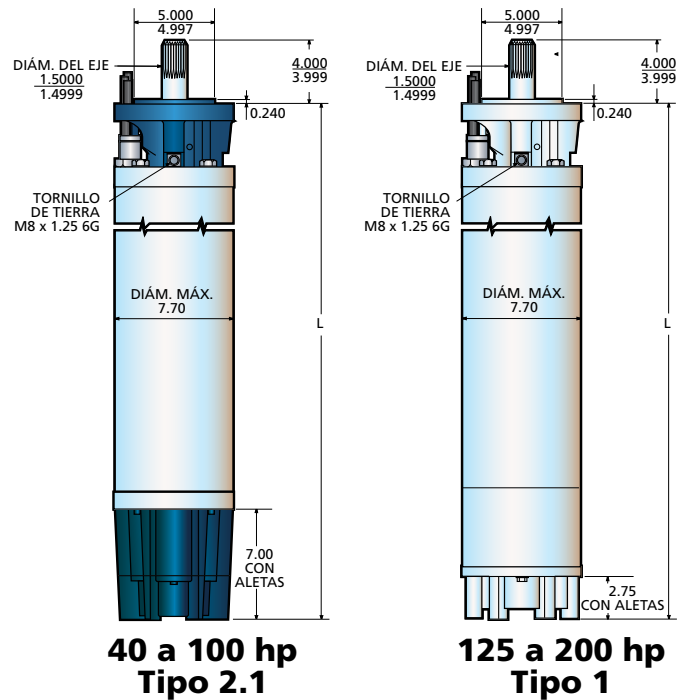
Brida de bomba de 8 in

(ranura de 5" y círculo de pernos de 6")

| HP | KW | Dim. "L" | | PESO DE TRANSPORTE | |
|-----|-----|----------|-------|--------------------|-----|
| | | IN | CM | LB | KG |
| 40 | 030 | 36.4 | 92.5 | 0,320 | 145 |
| 50 | 037 | 39.4 | 100.0 | 0,345 | 157 |
| 60 | 045 | 42.4 | 107.7 | 0,375 | 170 |
| 75 | 055 | 47.4 | 120.4 | 0,430 | 195 |
| 100 | 075 | 54.9 | 139.4 | 0,530 | 240 |
| 125 | 093 | 68.8 | 174.8 | 0,700 | 318 |
| 150 | 110 | 77.8 | 197.6 | 0,840 | 381 |
| 175 | 130 | 85.8 | 217.9 | 0,925 | 420 |
| 200 | 150 | 94.8 | 240.8 | 1,040 | 473 |

60 Hz – Nominal 3,525 rpm

50 Hz – Nominal 2,900 rpm



Materiales de construcción

| Componente | Pozo de agua estándar | Resistente a la corrosión (316 SS) |
|-----------------------------|--|------------------------------------|
| Bridas | Hierro gris | 316 SS |
| Carcasa del estátor | 304 SS | 316 SS |
| Extremos del estátor | Acero al carbono | 316 SS |
| Extensiones del eje | 17-4 SS | 17-4 SS |
| Sujetadores | SS serie 300 | 316 SS |
| Cubierta de la junta | 304 SS y bronce sinterizado | 316 SS |
| Sello | 40-125 hp – Superficie de carbono/ cerámica; 150-200 hp – Sand Fighter™ | Sand Fighter™ |
| Diafragma | Nitrilo | Nitrilo |
| Placa del diafragma | 304 SS | 316 SS |
| Resorte del diafragma | 302 SS | 316 SS |
| Deflector | Nitrilo | Nitrilo |
| Cable de contacto (o cable) | RHW | RHW |
| Manguito del contacto | 316 SS | 316 SS |
| Encapsulado de contacto | Epoxi | Epoxi |
| Contratuerca del contacto | Latón | 316 SS |
| Filtro | Delrin y poliéster | Tapón 316 SS |

Nota: Todas las dimensiones se muestran en pulgadas a menos que se indique de otro modo.

Las especificaciones están sujetas a cambios sin previo aviso. Comuníquese con Franklin Electric si se requieren los tipos de materiales actuales para cumplir con las especificaciones de la oferta.



Franklin Electric

400 East Spring Street, Bluffton, Indiana 46714 • Tel.: 260.824.2900 Fax: 260.824.2909 • www.franklin-electric.com